

Bepflanzung der
Böschungen gemäß
LBP (Anlage 10)

BW 442-2
Treppe
Bauwerk bleibt
unverändert

BW 442
Überführung der B 75
Umbau Fahrbahn und
Nebenanlagen

BW 591
Treppe
L = ca. 13,0m
B = ca. 2,50m
Bauwerk abbrechen
und neu herstellen

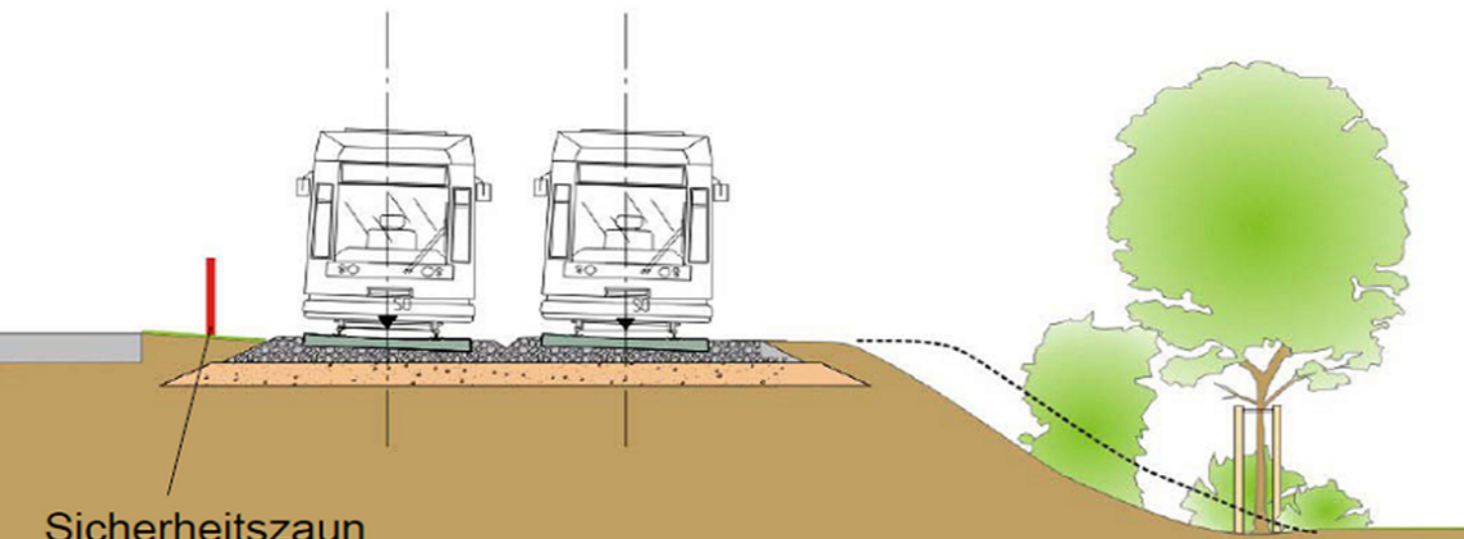
Bepflanzung der
Böschungen gemäß
LBP (Anlage 18)

Am Böschungsfuß
vorhandene
Geräteschuppen
während der Bauzeit
entfernen

BW 2335
Lärmschutzwand
h = 2,00 über FBR
L=ca. 97m

Verringerung des Abstandes Trasse-Gehweg (HPA)

- Flächengewinn
Bis zu 115 cm
Im Böschungsbereich
- Erhalt von
76 Bäumen
(39 geschützt) *



Eingleisigkeit im Bereich der B 75



ZEICHENERKLÄRUNG

Lageplan	Hecke/Zaun	Laterne	Funkmast
Gemarkungsgrenze	Baum	Stahlgittermast	Fahnen
Flurgrenze	Feuermelder	Stahlrohrmast	Polzeiler
Gemeindegrenze	Fernsprechhäuschen	Stahlbetonmast	Selbstabw. gest. Strassenverh.
Flurstücksgrenze mit Vermarkung	Verteilerkasten	Holzmast	Schach
Echtst. Kl. Masten / Fern	Kabel- u. Schaltkasten	Mast der Fernmeldtg.	Nachdruckkl. Mast
			Zufahrt / Zusage